

Allgemeine bauaufsichtliche Zulassung

Deutsches Institut für Bautechnik
ANSTALT DES ÖFFENTLICHEN RECHTS

Zulassungsstelle für Bauprodukte und Bauarten
Bautechnisches Prüfamt

Mitglied der Europäischen Organisation für
Technische Zulassungen EOTA und der Europäischen Union
für das Agrément im Bauwesen UEAtc

Tel.: +49 30 78730-0

Fax: +49 30 78730-320

E-Mail: dibt@dibt.de

Datum:

27. August 2008

Geschäftszeichen:

II 31-1.55.3-31/05.1

Zulassungsnummer:

Z-55.3-123

Geltungsdauer bis:

23. September 2009

Antragsteller:

HUBER DeWaTec GmbH

Brassertstraße 251, 45768 Marl

Zulassungsgegenstand:

**Kleinkläranlagen mit Abwasserbelüftung aus Polyethylen:
Belebungsanlagen im Aufstaubetrieb für 4 bis 12 EW;
Ablaufklasse N**

Der oben genannte Zulassungsgegenstand wird hiermit allgemein bauaufsichtlich zugelassen.
Diese allgemeine bauaufsichtliche Zulassung umfasst neun Seiten und sieben Anlagen.
Diese allgemeine bauaufsichtliche Zulassung ersetzt die allgemeine bauaufsichtliche Zulassung
Nr. Z-55.3-123 vom 30. September 2005.



I. ALLGEMEINE BESTIMMUNGEN

- 1 Mit der allgemeinen bauaufsichtlichen Zulassung ist die Verwendbarkeit bzw. Anwendbarkeit des Zulassungsgegenstandes im Sinne der Landesbauordnungen nachgewiesen.
- 2 Die allgemeine bauaufsichtliche Zulassung ersetzt nicht die für die Durchführung von Bauvorhaben gesetzlich vorgeschriebenen Genehmigungen, Zustimmungen und Bescheinigungen.
- 3 Die allgemeine bauaufsichtliche Zulassung wird unbeschadet der Rechte Dritter, insbesondere privater Schutzrechte, erteilt.
- 4 Hersteller und Vertreiber des Zulassungsgegenstandes haben, unbeschadet weiter gehender Regelungen in den "Besonderen Bestimmungen", dem Verwender bzw. Anwender des Zulassungsgegenstandes Kopien der allgemeinen bauaufsichtlichen Zulassung zur Verfügung zu stellen und darauf hinzuweisen, dass die allgemeine bauaufsichtliche Zulassung an der Verwendungsstelle vorliegen muss. Auf Anforderung sind den beteiligten Behörden Kopien der allgemeinen bauaufsichtlichen Zulassung zur Verfügung zu stellen.
- 5 Die allgemeine bauaufsichtliche Zulassung darf nur vollständig vervielfältigt werden. Eine auszugsweise Veröffentlichung bedarf der Zustimmung des Deutschen Instituts für Bautechnik. Texte und Zeichnungen von Werbeschriften dürfen der allgemeinen bauaufsichtlichen Zulassung nicht widersprechen. Übersetzungen der allgemeinen bauaufsichtlichen Zulassung müssen den Hinweis "Vom Deutschen Institut für Bautechnik nicht geprüfte Übersetzung der deutschen Originalfassung" enthalten.
- 6 Die allgemeine bauaufsichtliche Zulassung wird widerruflich erteilt. Die Bestimmungen der allgemeinen bauaufsichtlichen Zulassung können nachträglich ergänzt und geändert werden, insbesondere, wenn neue technische Erkenntnisse dies erfordern.



II. BESONDERE BESTIMMUNGEN

1 Zulassungsgegenstand und Anwendungsbereich

1.1 Zulassungsgegenstand sind Kleinkläranlagen mit Abwasserbelüftung aus Polyethylen zum Erdeinbau, außerhalb von Verkehrsbereichen, die als Belebungsanlagen im Aufstaubetrieb in verschiedenen Baugrößen für 4 bis 12 EW entsprechend Anlage 1 betrieben werden.

Kleinkläranlagen mit Abwasserbelüftung dienen der aeroben biologischen Behandlung des im Trennverfahren erfassten häuslichen Schmutzwassers und gewerblichen Schmutzwassers soweit es mit häuslichem Schmutzwasser vergleichbar ist.

1.2 Der Kleinkläranlage dürfen nicht zugeleitet werden:

- gewerbliches Schmutzwasser, soweit es nicht häuslichem Schmutzwasser vergleichbar ist
- Fremdwasser, wie z.B.
 - Kühlwasser
 - Ablaufwasser von Schwimmbecken
 - Niederschlagswasser
 - Drainagewasser

1.3 Mit dieser allgemeinen bauaufsichtlichen Zulassung werden neben den bauaufsichtlichen auch die wasserrechtlichen Anforderungen im Sinne der Verordnungen der Länder zur Feststellung der wasserrechtlichen Eignung von Bauprodukten und Bauarten durch Nachweise nach den Landesbauordnungen (WasBauPVO) erfüllt.

1.4 Die allgemeine bauaufsichtliche Zulassung wird unbeschadet der Prüf- oder Genehmigungsvorbehalte anderer Rechtsbereiche (Erste Verordnung zum Geräte- und Produktsicherheitsgesetz (Verordnung über das Inverkehrbringen elektrischer Betriebsmittel zur Verwendung innerhalb bestimmter Spannungsgrenzen - 1. GPSGV), Gesetz über die elektromagnetische Verträglichkeit von Geräten - (EMVG), Elfte Verordnung zum Geräte- und Produktsicherheitsgesetz (Explosionsschutzverordnung - 11. GPSGV), Neunte Verordnung zum Geräte- und Produktsicherheitsgesetz (Maschinenverordnung - 9. GPSGV) erteilt.

2 Bestimmungen für das Bauprodukt

2.1 Eigenschaften und Anforderungen

2.1.1 Eigenschaften

Die Kleinkläranlagen mit Abwasserbelüftung (Belebungsanlagen im Aufstaubetrieb) entsprechend der Funktionsbeschreibung in den Anlagen 5 bis 6 wurden nach DIN EN 12566-3¹ auf einem Testfeld geprüft und entsprechend den Zulassungsgrundsätzen für Kleinkläranlagen des Deutschen Instituts für Bautechnik (Stand: Dezember 2007) beurteilt.

Kleinkläranlagen dieses Typs sind in der Lage, folgende Anforderungen im Vor-Ort-Einsatz einzuhalten:



Anforderungen, bestimmt am Ablauf der Kleinkläranlage:

- BSB₅: ≤ 15 mg/l aus einer 24 h-Mischprobe, homogenisiert
≤ 20 mg/l aus einer qualifizierten Stichprobe, homogenisiert
- CSB: ≤ 75 mg/l aus einer 24 h-Mischprobe, homogenisiert
≤ 90 mg/l aus einer qualifizierten Stichprobe, homogenisiert
- NH₄-N: ≤ 10 mg/l aus einer 24h-Mischprobe, filtriert
- Abfiltrierbare Stoffe: ≤ 50 mg/l aus einer qualifizierten Stichprobe

Damit sind die Anforderungen an die Ablaufklasse N (Anlagen mit Kohlenstoffabbau und Nitrifizierung) eingehalten.

2.1.2 Anforderungen

2.1.2.1 Klärtechnische Bemessung

Die klärtechnische Bemessung für jede Ausbaugröße ist der Tabelle in der Anlage 4 zu entnehmen

2.1.2.2 Aufbau der Kleinkläranlagen

Die Kleinkläranlagen mit Abwasserbelüftung müssen hinsichtlich der Gestaltung, der Bauteilmaße und der Funktionsmaße den Angaben der Anlagen 1 bis 4 entsprechen.

Hinsichtlich der verwendeten Werkstoffe wird auf die beim Deutschen Institut für Bautechnik hinterlegte Erzeugnisdokumentation verwiesen.

2.1.2.3 Standsicherheitsnachweis

Der Nachweis der Standsicherheit wurde für die in dieser allgemeinen bauaufsichtlichen Zulassung genannten Einbaubedingungen erbracht. Die Einbauhinweise unter Abschnitt 3 sowie die Angaben des Herstellers in der Anlage 7 dieser allgemeinen bauaufsichtlichen Zulassung sind zu beachten.

2.2 Herstellung, Kennzeichnung

2.2.1 Herstellung

Für die Herstellung der Behälter darf nur die beim Deutschen Institut für Bautechnik hinterlegte und mit Handelsname und Hersteller genauer bezeichnete Formmasse aus PE, die die Kennwerte nach DIN EN 1778² bzw. der DVS-Richtlinie 2205-1³ einhält, verwendet werden.

2.2.2 Kennzeichnung

Die Kleinkläranlagen mit Abwasserbelüftung (Belebungsanlagen im Aufstaubetrieb) müssen vom Hersteller mit dem Übereinstimmungszeichen (Ü-Zeichen) nach den Übereinstimmungszeichen-Verordnungen der Länder gekennzeichnet werden. Die Kennzeichnung darf nur erfolgen, wenn die Voraussetzungen nach Abschnitt 2.3 erfüllt sind. Des Weiteren sind die Kleinkläranlagen jederzeit leicht erkennbar und dauerhaft mit folgenden Angaben zu kennzeichnen:

- Typbezeichnung
- max. EW
- Elektrischer Anschlusswert
- Nutzbare Volumina der Vorklärung / Schlamm-speicher
des Puffers
des Belebungsreaktors

Ablaufklasse: N



² DIN EN 1778:1999-12: "Charakteristische Kennwerte für geschweißte Thermoplast - Konstruktionen - Bestimmungen der zulässigen Spannungen und Modul für die Berechnung von Thermoplast-Bauteilen"

³ Richtlinie DVS 2205 Teil 1:1987-06 "Berechnung von Behältern und Apparaten aus Thermoplasten" - Kennwerte -

2.3 Übereinstimmungsnachweis

2.3.1 Allgemeines

Die Bestätigung der Übereinstimmung der Kleinkläranlagen mit Abwasserbelüftung mit den Bestimmungen dieser allgemeinen bauaufsichtlichen Zulassung muss für jedes Herstellwerk mit einer Übereinstimmungserklärung des Herstellers auf der Grundlage einer werkseigenen Produktionskontrolle erfolgen.

2.3.2 Werkseigene Produktionskontrolle

In jedem Herstellwerk ist eine werkseigenen Produktionskontrolle einzurichten und durchzuführen. Unter werkseigener Produktionskontrolle wird die vom Hersteller vorzunehmende kontinuierliche Überwachung der Produktion verstanden, mit der dieser sicherstellt, dass die von ihm hergestellten Bauprodukte den Bestimmungen dieser allgemeinen bauaufsichtlichen Zulassung entsprechen.

Die werkseigene Produktionskontrolle besteht aus:

- Beschreibung und Überprüfung der Ausgangsmaterialien und der Bauteile:
Der Hersteller des Behälters hat an Hand von Bescheinigungen 2.3/3.1.B nach DIN EN 10204⁴ des Herstellers des Ausgangsmaterials nachzuweisen, dass die Formmasse den festgelegten Anforderungen entspricht.
Der Schmelzindex und die Dichte des Formstoffes (Behälter) ist an anfallenden Abschnitten (z. B. Stutzen, Öffnungen) nach Betriebsanlauf, Chargenwechsel jedoch mindestens einmal im Fertigungsmonat auf Einhaltung der nachfolgenden Anforderungen zu prüfen.

Eigenschaft	Einheit	Prüfgrundlage	Anforderung
Schmelzindex	g/(10 min)	DIN EN ISO 1133 ⁵ MFR 190/2,16	max. MFR = MFR 190/2,16 _(a) + 15 %
Dichte	g/cm ³	DIN EN ISO 1183-1 ⁶	D _(e) = D _(a) ± 15 %

Index a = gemessener Wert vor der Verarbeitung (Formmassen)

Index e = gemessener Wert nach der Verarbeitung (am Behälter)

- Kontrollen und Prüfungen, die am fertigen Produkt durchzuführen sind:
Es sind
 - die relevanten Abmessungen des Behälters
 - die Durchmesser und die höhenmäßige Anordnung von Zu- und Ablauf
 - die Querschnitte und höhenmäßige Anordnung von eventuellen Durchtrittsöffnungen
 - die Einbautiefe und die Höhe über dem Wasserspiegel von Tauchrohr und Tauchwand

festzustellen und auf Übereinstimmung mit den Festlegungen in den Anlagen zu dieser allgemeinen bauaufsichtlichen Zulassung zu prüfen.



⁴ DIN EN 10204:2005-01

⁵ DIN EN ISO 1133:2000-02

⁶ DIN EN ISO 1183-1:2000-07

"Metallische Erzeugnisse; Arten von Prüfbescheinigungen" ³

"Kunststoffe - Bestimmung der Schmelze-Massefließrate (MFR) und der Schmelze-Volumenfließrate (MVR) von Thermoplasten"

"Kunststoffe - Verfahren zur Bestimmung der Dichte von nichtverschäumten Kunststoffen"

- Prüfung der Wasserundurchlässigkeit:
Vom bevollmächtigten Sachkundigen des Behälterherstellers ist unter Beachtung der Anforderungen gemäß Punkt 7 der DIN 4261-101⁷ die Dichtheitsprüfung von innen durchzuführen.

Die Ergebnisse der werkseigenen Produktionskontrolle sind aufzuzeichnen und auszuwerten. Die Aufzeichnungen müssen mindestens folgende Angaben enthalten:

- Bezeichnung des Bauprodukts bzw. der Ausgangsmaterialien und der Bestandteile
- Art der Kontrolle oder Prüfung
- Datum der Herstellung und der Prüfung des Bauprodukts bzw. der Ausgangsmaterialien oder der Bestandteile
- Ergebnis der Kontrollen und Prüfungen und, soweit zutreffend, Vergleich mit den Anforderungen
- Unterschrift des für die werkseigene Produktionskontrolle Verantwortlichen

Bei ungenügendem Prüfergebnis sind vom Hersteller unverzüglich die erforderlichen Maßnahmen zur Abstellung des Mangels zu treffen. Bauprodukte, die den Anforderungen nicht entsprechen, sind so zu handhaben, dass Verwechslungen mit übereinstimmenden ausgeschlossen werden. Nach Abstellung des Mangels ist - soweit technisch möglich und zum Nachweis der Mängelbeseitigung erforderlich - die betreffende Prüfung unverzüglich zu wiederholen.

Die Aufzeichnungen sind mindestens fünf Jahre aufzubewahren. Sie sind dem Deutschen Institut für Bautechnik, der zuständigen obersten Bauaufsichtsbehörde oder der zuständigen Wasserbehörde auf Verlangen vorzulegen.



3 Bestimmungen für den Einbau

3.1 Einbaustelle

Bei der Wahl der Einbaustelle ist darauf zu achten, dass die Kleinkläranlage jederzeit zugänglich und die Schlammabnahme jederzeit sichergestellt ist. Der Abstand der Anlage von vorhandenen und geplanten Wassergewinnungsanlagen muss so groß sein, dass Beeinträchtigungen nicht zu besorgen sind. In Wasserschutzgebieten sind die jeweiligen landesrechtlichen Vorschriften zu beachten.

Der Einbau der Kleinkläranlagen darf nur außerhalb von Verkehrsbereichen erfolgen. Die Einbaustelle ist durch geeignete Maßnahmen (Einfriedung, Warnschilder) gegen unbeabsichtigtes Überfahren zu sichern.

Beim Einbau in Grundwasserbereich sind Sicherungsmaßnahmen gegen Auftrieb vorzusehen. In diesem Fall ist ein örtlich angepasster Standsicherheitsnachweis erforderlich.

3.2 Allgemeine Bestimmungen

Der Einbau ist nur von solchen Firmen durchzuführen, die über fachliche Erfahrungen, geeignete Geräte und Einrichtungen sowie über ausreichend geschultes Personal verfügen. Zur Vermeidung von Gefahren für Beschäftigte und Dritte sind die einschlägigen Unfallverhütungsvorschriften zu beachten.

Der Einbau ist gemäß der Einbauanleitung des Herstellers, in der die Randbedingungen des Standsicherheitsnachweises berücksichtigt sind, vorzunehmen (Auszug wesentlicher Punkte aus der Einbauanleitung siehe Anlage 7 dieser allgemeinen bauaufsichtlichen Zulassung). Die Einbauanleitung muss auf der Baustelle vorliegen.

Die Abdeckungen sind gegen unbefugtes Öffnen abzusichern.



3.3 Prüfung der Wasserdichtheit nach dem Einbau

Außenwände und Sohlen der Anlagenteile sowie Rohranschlüsse müssen dicht sein. Zur Prüfung ist die Anlage nach dem Einbau bis zur Oberkante Behälter (entspricht: Unterkante Abdeckung) mit Wasser zu füllen. Bei Behältern aus Polyethylen ist Wasserverlust nicht zulässig.

Gleichwertige Prüfverfahren nach DIN EN 1610 sind zugelassen.

3.4 Inbetriebnahme

Der Betreiber ist bei der Inbetriebnahme der Anlage vom Antragsteller oder von einer anderen fachkundigen Person einzuweisen. Die Einweisung ist vom Einweisenden zu bescheinigen.

Das Betriebsbuch mit Betriebs- und Wartungsanleitung ist dem Betreiber zu übergeben.

4 Bestimmungen für Nutzung, Betrieb und Wartung

4.1 Allgemeines

Die unter Abschnitt 2.1.1 bestätigten Eigenschaften sind im Vor-Ort-Einsatz nur erreichbar, wenn Betrieb und Wartung entsprechend den nachfolgenden Bestimmungen durchgeführt werden.

Kleinkläranlagen müssen stets betriebsbereit sein. Störungen an technischen Einrichtungen müssen akustisch und/oder optisch angezeigt werden.

Die Kleinkläranlagen müssen mit einer netzunabhängigen Stromausfallüberwachung mit akustischer und/oder optischer Alarmgebung ausgestattet sein.

In Kleinkläranlagen darf nur Abwasser eingeleitet werden, das diese weder beschädigt noch ihre Funktion beeinträchtigt (siehe DIN 1986-3⁸).

Der Hersteller der Anlage hat eine Anleitung für den Betrieb und die Wartung einschließlich der Schlammmentnahme, die mindestens die Bestimmungen dieser allgemeinen bauaufsichtlichen Zulassung enthalten müssen aufzustellen und dem Betreiber der Anlage auszuhändigen.

Alle Anlagenteile, die der regelmäßigen Wartung bedürfen, müssen jederzeit sicher zugänglich sein.

Betrieb und Wartung sind so einzurichten, dass

- Gefährdungen der Umwelt nicht zu erwarten sind, was besonders für die Entnahme, den Abtransport und die Unterbringung von Schlamm aus Kleinkläranlagen gilt;
- die Kleinkläranlagen in ihrem Bestand und in ihrer bestimmungsgemäßen Funktion nicht beeinträchtigt oder gefährdet werden;
- das für die Einleitung vorgesehene Gewässer nicht über das erlaubte Maß hinaus belastet oder sonst nachteilig verändert wird;
- keine nachhaltig belästigende Gerüche auftreten;

Muss zu Reparatur- oder Wartungszwecken in die Kleinkläranlage eingestiegen werden, ist besondere Vorsicht geboten. Die entsprechenden Unfallverhütungsvorschriften sind einzuhalten.

4.2 Nutzung

Die Zahl der Einwohner, deren Abwasser den Kleinkläranlagen jeweils höchstens zugeführt werden darf (max. EW) richtet sich nach den Angaben in der Anlage 4 dieser allgemeinen bauaufsichtlichen Zulassung.

4.3 Betrieb

4.3.1 Allgemeines

Der Betreiber muss die Arbeiten durch eine von ihm beauftragte sachkundige⁹ Person durchführen lassen, wenn er selbst nicht die erforderliche Sachkunde besitzt.

Der Betreiber hat in regelmäßigen Zeitabständen alle Arbeiten durchzuführen, die im Wesentlichen die Funktionskontrolle der Anlage sowie ggf. die Messung der wichtigsten Betriebsparameter zum Inhalt haben; dabei ist die Betriebsanleitung zu beachten.

4.3.2 Tägliche Kontrolle

Es ist zu kontrollieren, ob die Anlage in Betrieb ist.

4.3.3 Monatliche Kontrollen

Es sind folgende Kontrollen durchzuführen:

- Sichtprüfung des Ablaufes auf Schlammabtrieb
- Kontrolle der Zu- und Abläufe auf Verstopfung (Sichtprüfung)
Feststellen von Schwimmschlamm- und gegebenenfalls Entfernen des Schwimmschlammes (in den Schlamm-speicher)
- Ablesen des Betriebsstundenzählers von Gebläse und Pumpen und Eintragen in das Betriebsbuch.

Festgestellte Mängel oder Störungen sind unverzüglich vom Betreiber bzw. von einem beauftragten Fachmann zu beheben und im Betriebsbuch zu vermerken.

4.4 Wartung

Die Wartung ist vom Antragsteller oder einem Fachbetrieb (Fachkundige)¹⁰ mindestens zweimal im Jahr (im Abstand von ca. sechs Monaten) durchzuführen.

Der Inhalt der Wartung ist folgender:

- Einsichtnahme in das Betriebsbuch mit Feststellung des regelmäßigen Betriebes (Soll-Ist-Vergleich)
- Funktionskontrolle der betriebswichtigen maschinellen, elektrotechnischen und sonstigen Anlageteile wie Gebläse und Pumpen bzw. Luftheber
- Wartung von Gebläse und Pumpen nach Angaben der Hersteller
- Funktionskontrolle der Steuerung und der Alarmfunktion
- Einstellen optimaler Betriebswerte wie Sauerstoffversorgung und Schlammvolumenanteil
- Prüfung der Schlammhöhe in der Vorklärung mit Schlamm-speicher. Gegebenenfalls Veranlassung der Schlammabfuhr durch den Betreiber. Für einen ordnungsgemäßen Betrieb der Kleinkläranlage ist eine bedarfsgerechte Schlamm-entsorgung geboten. Die Schlamm-entsorgung ist spätestens bei 70 % Füllung des Schlamm-speichers mit Schlamm zu veranlassen
- Durchführung von allgemeinen Reinigungsarbeiten, z. B. Beseitigung von Ablagerungen.
- Überprüfung des baulichen Zustandes der Anlage.
- Kontrolle der ausreichenden Be- und Entlüftung.
- die durchgeführte Wartung ist im Betriebshandbuch zu vermerken.



⁹ Als "sachkundig" werden Personen des Betreibers oder beauftragter Dritter angesehen, die auf Grund ihrer Ausbildung, ihrer Kenntnisse und ihrer durch praktische Tätigkeit gewonnenen Erfahrungen gewährleisten, dass sie Eigenkontrollen an Kleinkläranlagen sachgerecht durchführen.

¹⁰ Fachbetriebe sind betreiberunabhängige Betriebe, deren Mitarbeiter (Fachkundige) aufgrund ihrer Berufsausbildung und der Teilnahme an einschlägigen Qualifizierungsmaßnahmen über die notwendige Qualifikation für Betrieb und Wartung von Kleinkläranlagen verfügen.

Untersuchungen im Belebungsbecken:

- Sauerstoffkonzentration
- Schlammvolumenanteil

Im Rahmen der Wartung ist eine Stichprobe des Ablaufes zu entnehmen. Dabei sind folgende Werte zu überprüfen:

- Temperatur
- pH-Wert
- absetzbare Stoffe
- CSB
- $\text{NH}_4\text{-N}$

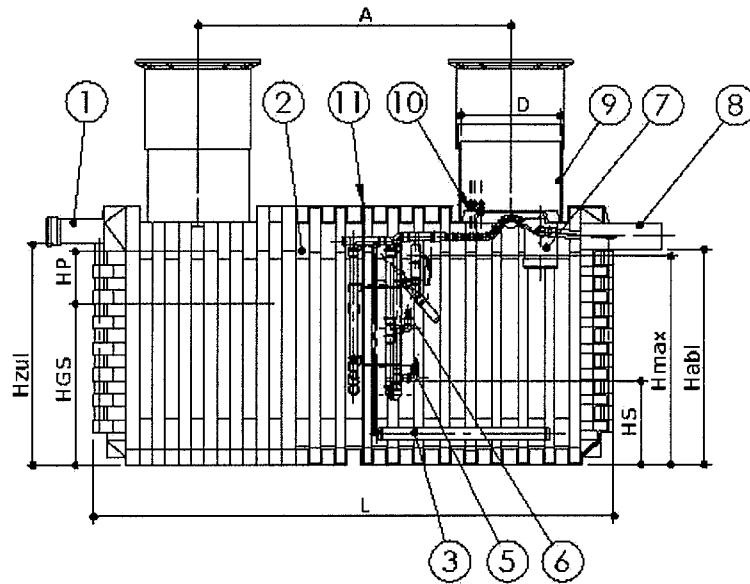
Die Feststellungen und durchgeführten Arbeiten sind in einem Wartungsbericht zu erfassen. Der Wartungsbericht ist dem Betreiber zuzuleiten. Der Betreiber hat den Wartungsbericht dem Betriebshandbuch beizufügen und dieses der zuständigen Bauaufsichtsbehörde bzw. der zuständigen Wasserbehörde auf Verlangen vorzulegen.

Herold

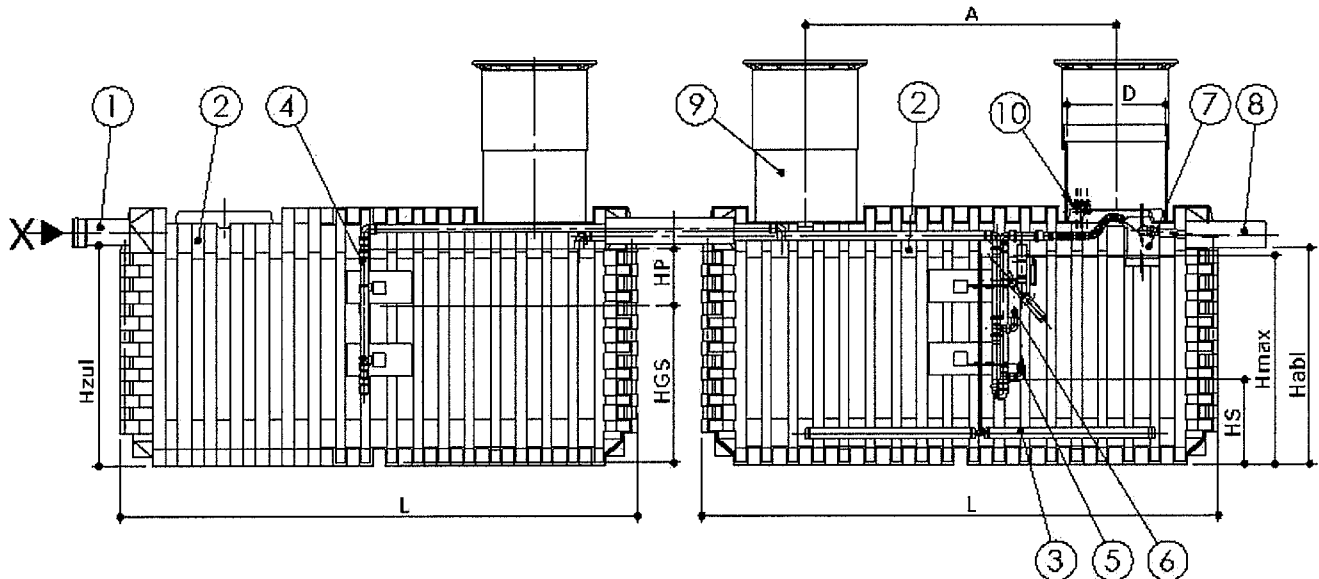


Mögliche Grubengeometrien und -teilung der HUBER Komplettanlage BatchPLUS® N

Einbehälteranlage



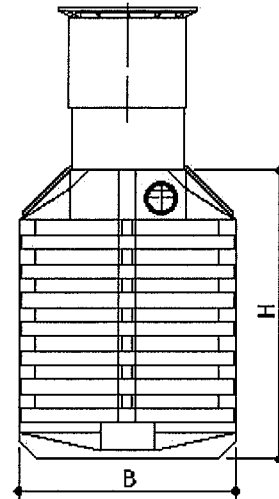
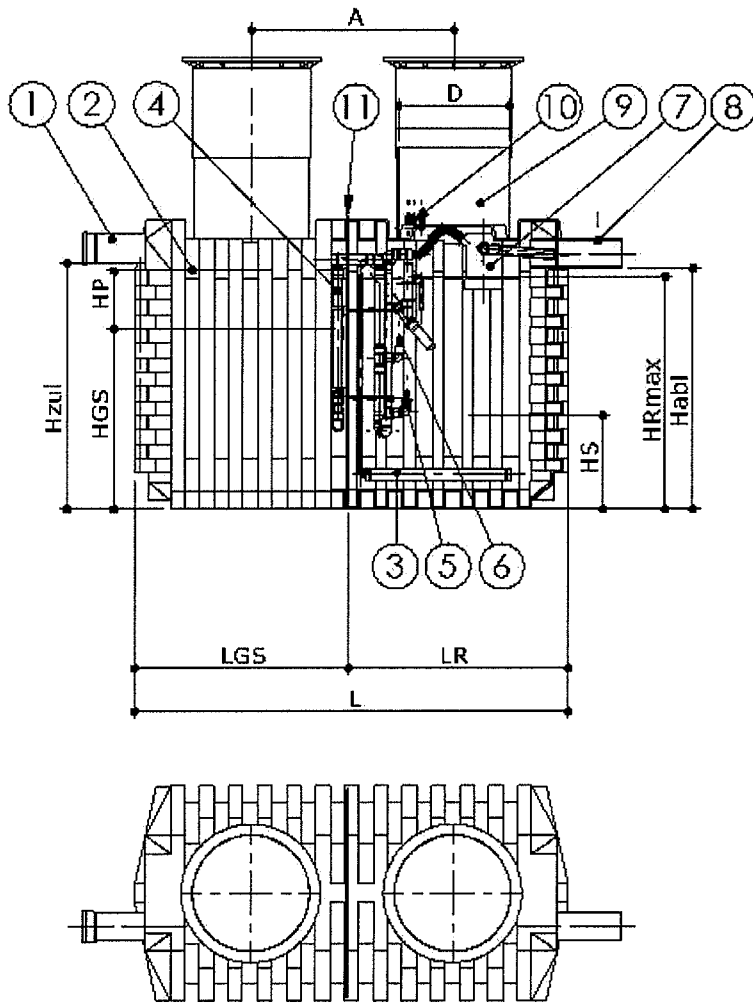
Zweibebehälteranlage



HUBER DeWaTec GmbH
 Dezentrale Wassertechnik · Marl
 Brassertstraße 251
 45768 Marl

Kleinkläranlage mit Abwasserbelüftung
 aus Polyethylen
 Belebungsanlage im Aufstaubetrieb für
 4 – 12 EW
 Allgemeiner Aufbau

Anlage 1
 zur allgemeinen bauaufsichtlichen
 Zulassung Nr. Z-55.3-123
 vom 27.08.2008



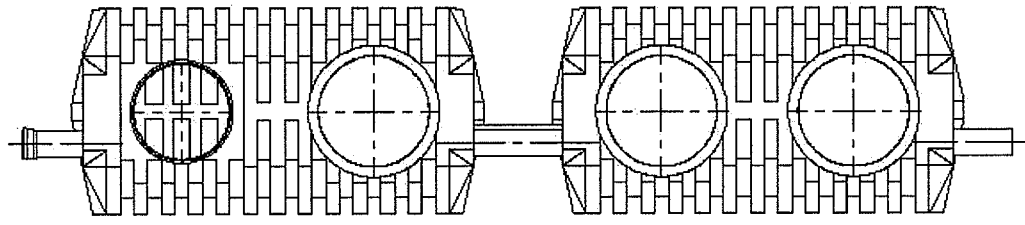
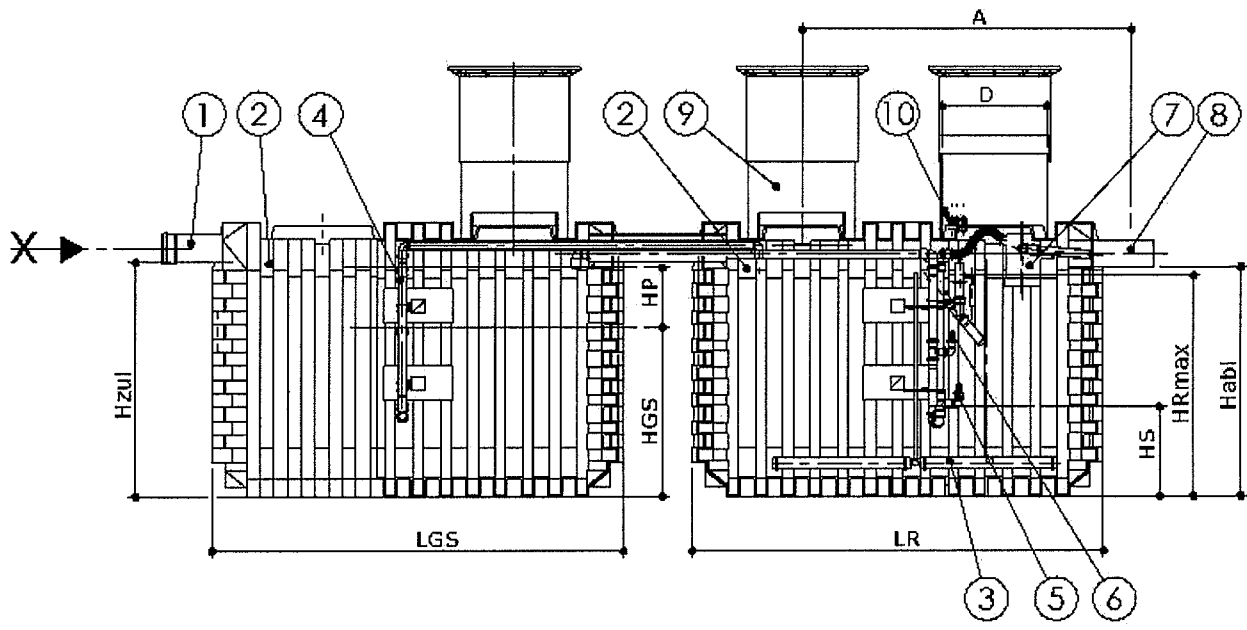
1. Zulauf
2. Behälter
3. Belüftungseinrichtung
4. Hebeanlage Beschickung
5. Hebeanlage Klarphasenabzug
6. Hebeanlage Schlammrückführung
7. Probenahmeverrichtung
8. Ablauf
9. Domschacht mit Abdeckung, höhenverstellbar
10. Schlauchanschlüsse zur Schaltanlage
11. Trennwand



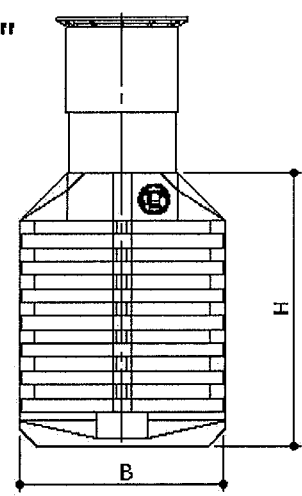
HUBER DeWaTec GmbH
 Dezentrale Wassertechnik · Marl
 Brassertstraße 251
 45768 Marl

Komplettanlage
 BatchPLUS® N
 Einbehälteranlage
 Ansichten und Schnitte

Anlage 2
 zur allgemeinen
 bauaufsichtlichen
 Zulassung Nr. Z-55.3-123
 vom 27.08.2008



"X"



1. Zulauf
2. Behälter
3. Belüftungseinrichtung
4. Hebeanlage
5. Hebeanlage
Klarphasenabzug
6. Hebeanlage
Schlammrückführung
7. Probenahmeverrichtung
8. Ablauf
9. Domschacht mit
Abdeckung, höhenverstellbar
10. Schlauchanschlüsse
zur Schaltanlage



<p>HUBER DeWaTec GmbH Dezentrale Wassertechnik · Marl Brassertstraße 251 45768 Marl</p>	<p>Komplettanlage BatchPLUS® N Zweibehälteranlage Ansichten und Schnitte</p>	<p>Anlage 3 zur allgemeinen bauaufsichtlichen Zulassung Nr. 2-55.3-123 vom 27.08.2008</p>
-----------------------------------------------------------------------------------------------------	-----------------------------------------------------------------------------------------------	-----------------------------------------------------------------------------------------------------------

HUBER Komplettanlage BatchPLUS® N

Grund- daten	max. Zulauf- mengen		max. Zulauffrachten		eingestellte Wasserhöhen					minimal einzuhaltende Volumen und Behälterlängen							max. Raumlast	
	Q _d	Q ₁₀	zum Reaktor		Reaktor		Puffer	GS	Schlamm- spiegel	Reaktor			GS / Puffer		Gesamt	GS/Puffer		Reaktor
-	m ³ /d	m ³ /h	kg BSB ₅ /d	kg N/d	H _{R,max}	H _{R,min}	H _p	H _{GS}	H _s	V _{R,max}	V _{R,min}	V _s	V _{GS}	V _P	V _{ges}	LGS _{min}	LR _{min}	B _{R,BSB} kg BSB ₅ /m ³ /d
4	0,60	0,06	0,24	0,04	1,30	1,18	0,38	0,97	0,52	1,20	1,05	0,48	1,00	0,42	2,62	1,00	0,85	0,20
6	0,90	0,09	0,36	0,07	1,30	1,18	0,36	0,99	0,52	1,80	1,58	0,72	1,50	0,59	3,89	1,50	1,25	0,20
8	1,20	0,12	0,48	0,09	1,30	1,18	0,34	1,01	0,52	2,40	2,10	0,96	2,00	0,75	5,15	2,00	1,70	0,20
12	1,80	0,18	0,72	0,13	1,30	1,18	0,35	1,00	0,52	3,60	3,15	1,44	3,00	0,99	7,59	2,70	2,50	0,20

Mindestvolumina berechnet nach:

VSV	400 ml/l
Grobentschlammung / Schlamm-speicher (GS)	250 l/EW
Puffer für Anlagen bis 4 EW	0,42 m ³ incl. Badewannenstoß
Puffer für Anlagen bis 6 EW	0,59 m ³ incl. Badewannenstoß
Puffer für Anlagen bis 8 EW	0,75 m ³ incl. Badewannenstoß
Puffer für Anlagen größer 8 EW	0,0825 m ³ EW

Zulaufbelastungen:

q _d	=	150 l/EW/d
B _d	=	60 g BSB ₅ /EW/d
n _d	=	11 g N/EW/d

Reaktor $V_{\text{Reaktor}} = B_{d,BSB} / B_{R,BSB} * t_z / t_r$ [m³]
 mit $B_{R,BSB,max} = 0,2$ kg BSB₅/m³/d und $t_z / t_r = 1,00$
 mit $B_{TS,BSB,max} = 0,05$ kg BSB₅/kgTS/d

Die Bemessung hinsichtlich der minimal einzuhaltenden Behälterlängen und Volumina gilt für Ein- und Zweibehälteranlagen.

Anlage 4
 zur allgemeinen bauaufsichtlichen
 Zulassung Nr. Z-55.3-123
 vom 27.08.2008



Vorgefertigte HUBER Komplettanlage BatchPLUS® N

Die Komplettanlage BatchPLUS® N ist eine vorgefertigte, nach dem Prinzip des SBR-Verfahrens (Sequencing Batch Reaktor) arbeitende Kleinkläranlage der neuesten Generation für bis zu 12 Einwohnergleichwerte.

Verfahrensbeschreibung

Die prinzipiell zweistufig aufgebaute Anlage unterteilt sich in eine mechanische Reinigungsstufe mit Pufferwirkung und den nachgeschalteten Bioreaktor. Die mechanische Reinigungsstufe übernimmt dabei die folgenden Aufgaben:

- Frisches Abwasser fließt der Anlage im freien Gefälle zu. In der Grobentschlammung werden Grobstoffe abgeschieden. Hier werden auch die sedimentierten Stoffe zusammen mit dem Überschussschlamm aus dem biologischen Prozess gelagert.
- Der Pufferraum ist auf die Speicherung einer Tageszuflussmenge, bis zu einer Anlagengröße von 8 EW inkl. eines Badewannenstoßes, und unter Beachtung von Q_{10} entsprechend der Anlagengröße abzüglich der abgezogenen Chargen ausgelegt. Die Trennwand zwischen Grobentschlammung/Pufferraum und Bioreaktor ist mit einem Notüberlauf versehen. Die Größe des Puffers ergibt sich aus einer einfachen Speicherbemessung unter Berücksichtigung der Tagesganglinie des Abwasserzuflusses inkl. einem Badewannenstoß und der Beschickungsintervalle.

Als Besonderheit der SBR-Technik finden die an die mechanische Behandlung des Abwassers anschließende gezielte biologische Reinigung und die Nachklärung in einer Stufe statt, wobei die Prozesse zeitlich aufeinanderfolgend in regelmäßig wiederkehrenden Zyklen ablaufen:

Die Dauer eines Zyklus beträgt nach werksseitiger Voreinstellung der Steuerung 6 Stunden. Damit ergeben sich 4 Zyklen pro Tag. Die biologische Reinigungsstufe wird über eine Pumpe aus dem Puffer zu Beginn des Zyklus einmal mit einer definierten Abwassermenge (1/4 der Tagesmenge) beschickt. Die Größe des Puffers ergibt sich aus der Länge der Zyklen. Die Kontrolle der Zuflussmenge pro Zyklus reduziert in der Praxis vorkommende Anlagenüberlastungen deutlich. Die Beschickung des Reaktors nimmt bei gleichzeitiger Umwälzung des Reaktorinhalts einen Zeitraum von bis zu 30 min in Anspruch. Die Beschickung wird nach dem Ablauf der vorgegebenen Zeit oder nach Erreichen des maximalen Wasserstandes im Reaktor beendet. Über einen Schwimmerschalter im Reaktor wird der maximale Wasserstand $H_{R,max}$ im Reaktor an die Steuerung gemeldet, die den Beschickungsvorgang sofort unterbricht. Es folgt die Nitrifikationsphase. Die feinblasige Druckbelüftung wälzt den Behälterinhalt aus Belebtschlamm und Abwasser periodisch um und versorgt die Mikroorganismen mit dem für den Schadstoffabbau notwendigen Sauerstoff. Über den Kohlenstoffabbau hinaus können beim SBR-Verfahren auch weitergehende Reinigungsziele erreicht werden (Nitrifikation). Die Sauerstoffkonzentrationen liegen in den aeroben Phasen zwischen 2 und 8 mg/l.

Auf die Nitrifikationsphase folgt eine einstündige Absetzphase (berechnet nach ATV M210 + Sicherheitszuschlag), während sich der durchmischte Behälterinhalt in eine Schlamm- und eine Klarwasserphase trennen.



Anlage 5
zur allgemeinen bauaufsichtlichen
Zulassung Nr. Z-55.3-123
vom 27.08.2008

Das geklärte Wasser wird im Anschluss an die Absetzphase aus dem Bioreaktor über max. 30 Minuten abgezogen und einem Vorfluter bzw. einer Versickerung zugeführt. Die Klarwasserabzugsphase wird nach Erreichen des minimalen Wasserstandes $H_{R,min}$ im Reaktor beendet. Der sogenannte Überschussschlamm, der jeweils aus der Teilungsaktivität der Mikroorganismen anfällt, wird anschließend zur Lagerung in den Schlamm Speicher gepumpt. Danach beginnt der Zyklus von neuem mit der Beschickung der biologischen Reinigungsstufe.

Fließt der Anlage weniger Abwasser als erwartet zu, sodass die festgelegten Zuflussmengen nicht erreicht werden, schaltet die Anlage automatisch in einen stromsparenden Ferienbetrieb. Sobald sich die berechnete Zuflussmenge wieder einstellt, wird die Anlage ebenso automatisch in den Normalbetrieb zurückgeschaltet.

Die voreingestellten Betriebszeiten der einzelnen Phasen können individuell an die Gegebenheiten vor Ort angepasst werden. Die Umstellung der Betriebsparameter bedarf der Zustimmung des Herstellers und kann auf Grund eines Passwortschutzes der Steuerung nur durch diesen bzw. einen autorisierten Wartungsbetrieb durchgeführt werden.

Die Steuerung aller Prozesse erfolgt über eine Mikroprozessor-Steuerung mit mindestens vier schaltbaren Ausgängen sowie mindestens einem auswertbaren Eingang. Über die Ausgänge der Steuerung werden der Luftverdichter, die Magnetventile für die eingesetzten Druckluftheber (oder die Pumpen) geschaltet. Der Eingang dient zur Erfassung des Niveaus innerhalb des Bioreaktors über den vorgenannten Schwimmerschalter.

Jegliche Fehlfunktion der Aggregate wird ebenfalls in Form eines optischen und akustischen Alarms über die Steuerung ausgegeben. Eine Klartextmeldung im Display der Steuerung bezeichnet das defekte Aggregat und gibt Hinweise zur Behebung der Störung. Die akustische Alarmmeldung ist resetbar. Zusätzlich besteht die Möglichkeit, die Alarmmeldung über den dafür vorgesehenen Ausgang bzw. über ein GSM-Modem auch an von der Steuerung weiter entfernte Orte zu übermitteln.

Für die Durchführung der Wartung bzw. für eine Funktionsprüfung können alle Aggregate einzeln für einen maximalen Zeitraum von 5 Minuten in Betrieb genommen werden. Die Betriebsstunden aller Aggregate lassen sich abfragen.

Der notwendige Abwasser- und Schlammtransport erfolgt über druckluftbetriebene Hebeanlagen. Die Druckluft wird von dem Verdichter bereitgestellt, der auch die Luft für den biologischen Abbauprozess liefert. Alternativ können statt der druckluftbetriebenen Hebeanlagen auch abwasserbeständige Pumpen zum Einsatz kommen. Der Verdichter befindet sich zusammen mit der oben beschriebenen Steuerung in einem geeigneten Gehäuse, welches alle einschlägigen deutschen und europäischen Normen erfüllt und vorprogrammiert und steckerfertig ausgeliefert wird.



Anlage 6

zur allgemeinen bauaufsichtlichen

Zulassung Nr. 2-55.3-123

vom 27.08.2008



Transport-, Lagerungs- und Einbauanleitung der HUBER Komplettanlage BatchPLUS® N

Transport

Zur Vermeidung von Gefahren während des Transportes sind für Beschäftigte und Dritte die einschlägigen Unfallverhütungsvorschriften zu beachten. Die Behälter müssen so transportiert werden, dass sie nicht unzulässig belastet werden und dass eine Lagerveränderung während des Transportes ausgeschlossen ist. Im Falle einer Verspannung ist dies so vorzunehmen, dass eine Beschädigung der Behälter ausgeschlossen ist (z.B. Verwendung von Gewebegurten, Hanfseilen). Die Verwendung von Drahtseilen oder Ketten ist nicht zulässig.

Das Auf- und Abladen des Behälters ist mittels geeigneter Hubvorrichtung durchzuführen, um stoßartigen Belastungen entgegenzuwirken. Das Schleifen der Behälter vor dem Einbau darf nur auf ebenem, von scharfkantigen Gegenständen befreitem Untergrund geschehen.

Baugrube

Die Behälter können nur in nichtbindigem bis schwachbindigem Boden eingebaut werden (Gruppe G1 bis G2 nach ATV-DVWK A127-S. 3.2).

Die Baugrube ist nach DIN 4124 unter Berücksichtigung der Unfallverhütungsvorschriften herzustellen. Die Baugrubensohle muss ausreichend tragfähig, frei von Steinen und spitzen Gegenständen sowie plan sein. Auf die verdichtete Grubensohle wird eine ca. 30 cm starke Schicht aus Sand 0/4 als Ausgleichsschicht aufgebracht, plan abgezogen und auf $D_{pr} = 97\%$ verdichtet.

Die Behälter werden vorsichtig, an Gurten hängend (Befestigung an den Stirnseiten möglich) mit einem Bagger oder per Hand in die vorbereitete Baugrube eingelassen und dann mit Zu- und Ablaufrohr verbunden. Der Behälter ist zulaufseitig rot und ablaufseitig blau gekennzeichnet. Bei Zu- und Ablaufleitung ist darauf zu achten, dass diese mit entsprechendem Gefälle ($\sim 2\%$) verlegt werden.

Um den Behälter während der Verdichtungsarbeiten gegen Lageverschiebungen und Kippen zu sichern soll der Behälter ca. zur Hälfte mit Wasser gefüllt werden. Die Verfüllung der Baugrube muss mit nichtbindigem Boden (Gruppe G1 nach ATV-DVWK –A127) erfolgen. Das Verfüllmaterial ist lagenweise einzubringen und jede Lage ist auf $D_{pr} = 97\%$ mit leichtem Verdichtungsgerät mit großer Sorgfalt zu verdichten. Die Temperatur des Füllmediums darf langfristig 20 °C nicht überschreiten.

Der Einbau sollte unter Beachtung der Transport- und Einbauvorschriften von Firmen durchgeführt werden, die über fachliche Erfahrung, geeignete Geräte, Einrichtungen und Transportmittel sowie über ausreichend geschultes Personal verfügen.

Bei Einbau der Behälter durch den Kunden sind besondere Sorgfalt sowie die Einhaltung der einschlägigen Unfallverhütungsvorschriften und der DIN 4124 - Baugruben und Gräben erforderlich.

Die eingebauten Behälter sind begehbar, jedoch nicht überfahrbar. Der Abstand des Entleerungsfahrzeuges zur Schlammmentnahme von der Mitte des nächstgelegenen Deckels muss $\geq 3,7\text{ m}$ sein.

Anlage 7

zur allgemeinen bauaufsichtlichen

Zulassung Nr. Z-55.3-123

vom 27.08.2008